



ЧЕРКАСЬКА РАЙОННА ДЕРЖАВНА АДМІНІСТРАЦІЯ  
До закону, Указу, постанови, розпорядження, листів  
від 04.12.2015 № 4524/01-28

Данилішину П. І.  
Сільським головам

До відома та врахування в роботі

Усенко Н. В.

Прошу оприлюднити інформацію  
на сайті райдержадміністрації

К. С. Омаргалієв  
04.12.2015

# ЧИСТЫЕ РЕКИ



очистка рек и прудов

ООО «Центр энергетических технологий»

Тел.: +38 050 395-35-71, +38 050 395-35-70

E-mail: ecology-water@ukr.net

www.ecology-water.com.ua

ЕГРПОУ 32896526

Юр. Адрес: г. Раздельная, 67400, ул. Привокзальная, 13

Тек. счет № 26009320944301 в АБ «Пивденный», г. Одесса, МФО 328209

Исх. №

8/14

від 01.12.2015р.

Голові державної районної  
адміністрації Черкаського району  
Омаргалієв Костянтину Сапартаєвичу

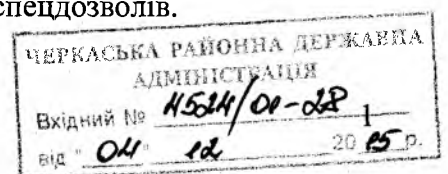
Шановний Костянтин Сапартаєвич!

Підприємство ТОВ «Центр енергетичних технологій» пропонує адміністрації Черкаського району свої можливості по розчищенню ставків, рік, зрошувальних і водоскидних каналів, а саме:

- Видалення очерету з кореневою системою
- Очищення дна від мулу
- Очищення дна від побутового і будівельного сміття
- Поглиблення дна
- Розчищення під мостами і іншими гідротехнічними спорудами для відвертання підтоплення під час паводку
- Розчищення пожарних ставків
- Зміцнення берегів
- Благоустрій прибережної території

Використовувані нами установки власної розробки і власні технології мають багато переваг відносно дорогої імпоротної техніки і дозволяють здійснювати розчищення водойм за надзвичайно низькими розцінками.

Модульно-збірна конструкція наших установок дозволяє їх легко і не дорого транспортувати, без використання спецтехніки і отримання спецдозволів.



Особливості роботи плаваючої екскаваторної очисної установки дозволяють:

- Піднімати з дна водойми великі об'єкти (автопокришки, металобрухт, деревину і ін.) і підвозити їх до берега для перевантаження в автотранспорт;
- Відкрити водойму для доступу населення видаляючи очерет разом з кореневою системою не лише у воді, але і на березі, не зачіпаючи іншої берегової рослинності і будов;
- З витягнутого з дна чистого біоматеріалу (кореневищ очерету, деревини і мулу) сформувати стійкий до розмивання, красивий рівний берег і перетворити берегову територію, що примикає до урізу води в рівну і чисту терасу. Окрім ефекту облагороджування і створення рекреаційних зон це дозволяє добитися істотного зниження вартості робіт за рахунок зниження витрат на вивезення мулу;
- Проводити роботи не зливаючи воду з водойми і практично не турбуючи його мешканців;
- Не заліяти прилегли території для фільтрації і відстою пульпи, як це потрібно при вілкахуванні мулу землесосом.

Оскільки роботи проводяться в природних межах водойми, без задіювання навколишніх територій і фактично полягають в очищенні водойми від багаторічних забруднень, це дозволяє проводити роботи без створення дорогих проектів, також як прибирання стихійних вуличних звалищ. У разі потреби наше підприємство виконає проектні роботи для будь-якого типу об'єктів.

Нами накопичений великий досвід розчищення і днопоглиблення річок, каналів і ставків, як для приватних замовників, так і для бюджетних замовників.

Нижче приведені технічні характеристики найкомпактнішої нашої установки.

Транспортний габарит в складеному стані:

- Довжина – 5,5 м
- Ширина – 1,9 м
- Висота – 1,9 м
- Вага – 2,3 т

Габарит по корпусу у робочому стані:

- Довжина – 5,0 м
- Ширина – 2,8 м

Мінімальне осідання – 0,1 м

Максимальне осідання у вантажу – 0,45 м

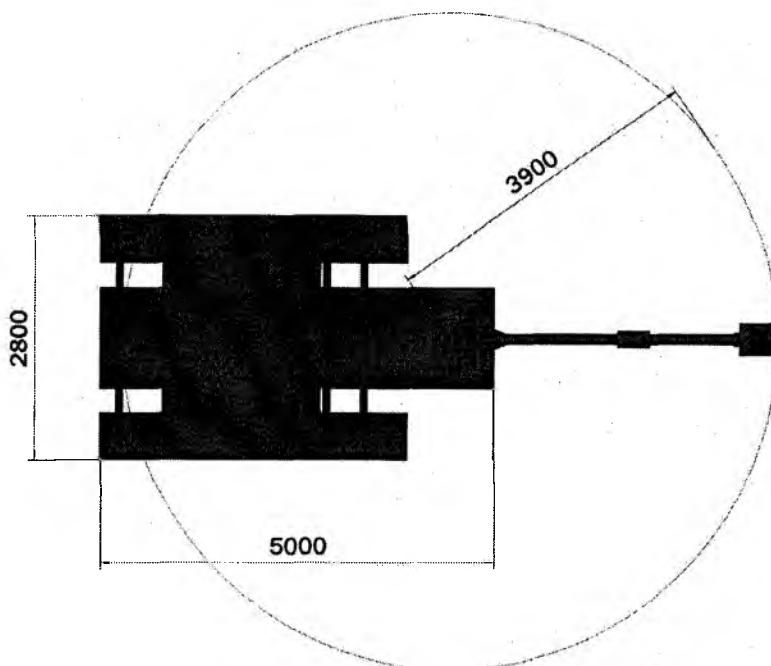
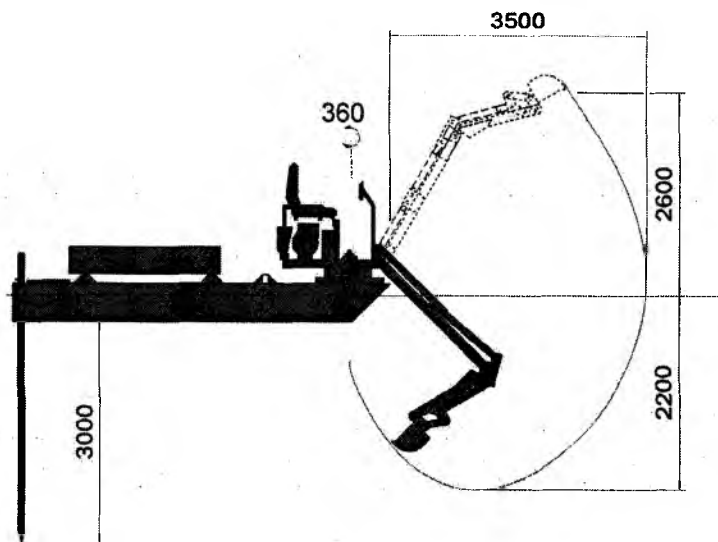
Геометричний об'єм кузова – 1,32 м<sup>3</sup>

Вантажопідйомність кузова – 2500 кг

Геометрична місткість ковша:

- для щільних ґрунтів – 0,05 м<sup>3</sup>
- для легких ґрунтів – 0,07 м<sup>3</sup>

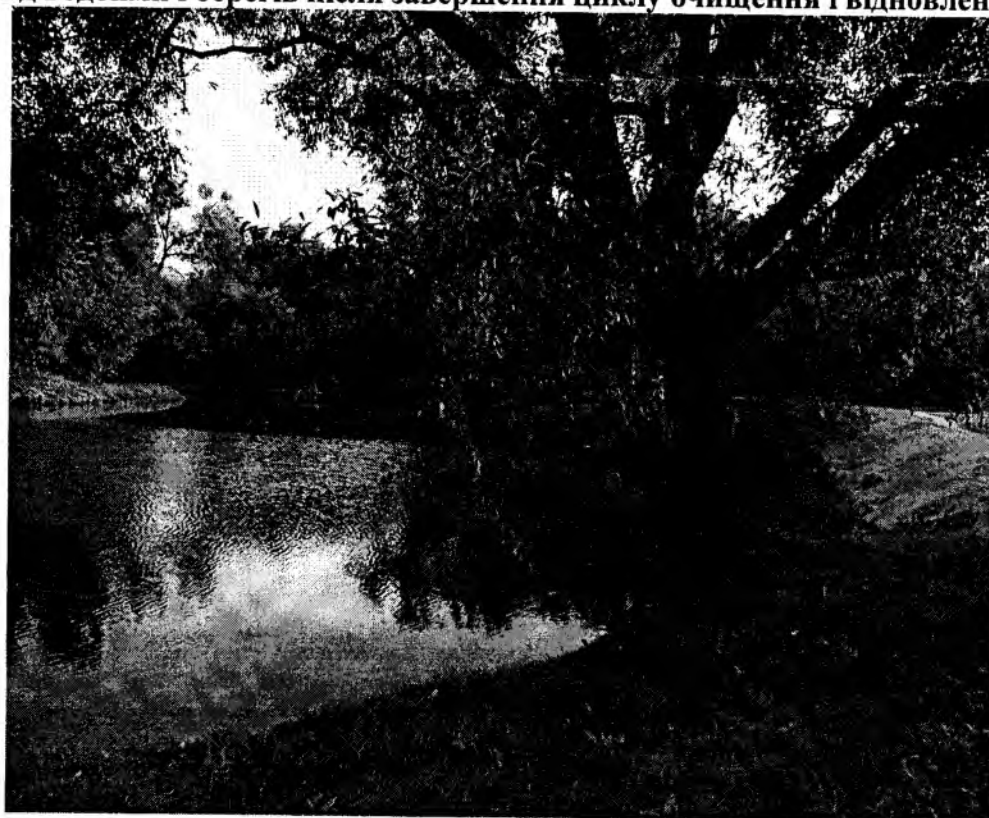
### Робочі характеристики установки



**Мала очисна установка в роботі**



**Вид водойми і берегів після завершення циклу очищення і відновлення.**



Директор \_\_\_\_\_ *[Signature]* \_\_\_\_\_ Кучмий О.А.